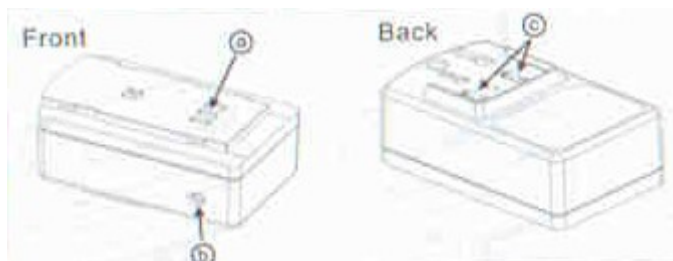


# Nabíjecí souprava LB

## Jednotlivé komponenty:

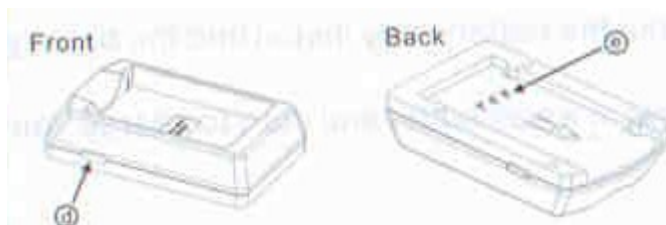
### Nabíjecí základna

- ⓐ kontakt pro nabíjecí nástavec
- ⓑ led dioda
- ⓒ kontakt pro zástrčku



### Nabíjecí nástavec

- ⓐ tlačítko k uvolnění
- ⓑ kontakty plata



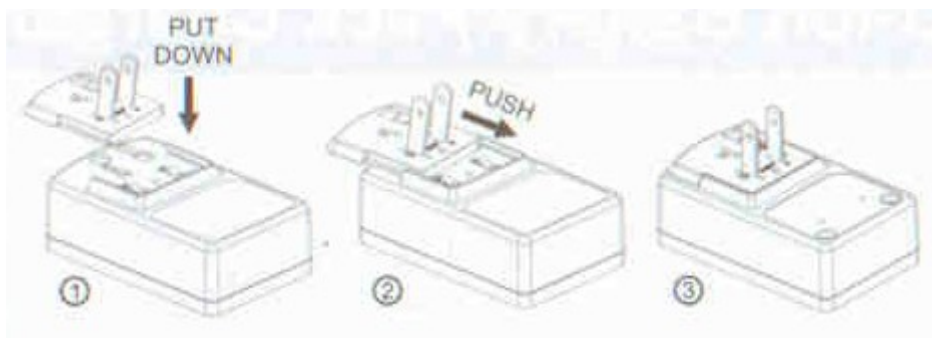
### Zástrčka



## **Použití:**

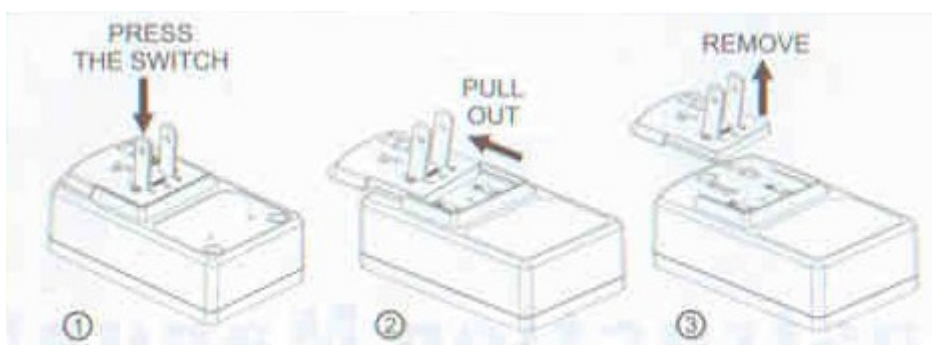
1. Zapojte nabíječku do zásuvky 220V
2. LED dioda bliká **zeleně** když je nabíječka připravena k použití
3. Vložte baterii do nabíječky, LED dioda se změní na **červenou** v momentě, kdy se nabíjí
4. LED dioda svítí střídavě **červeně** / **zeleně** pokud je baterie nabitá na více než 90%
5. Když je baterie úplně nabitá, dioda svítí **zeleně**
6. Po úplném nabití odpojte nabíječku ze sítě a vyjměte baterii z nabíječky

### **Instalace zástrčky:**



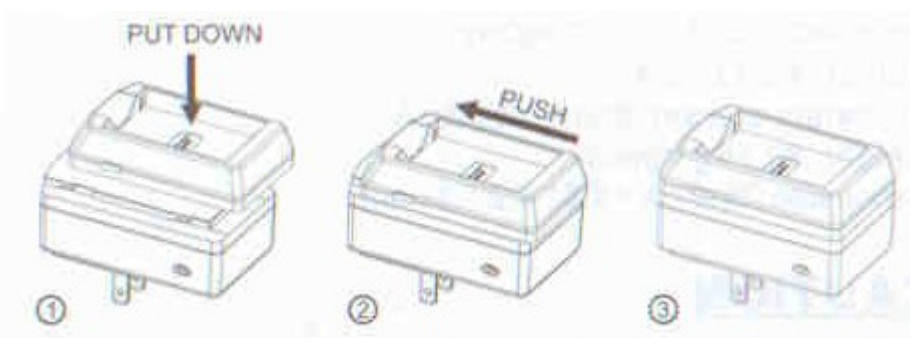
1. Použijte zástrčku vhodnou pro Vaši zemi / region
2. Nasuňte zástrčku do drážky nabíječky podle obr. 2
3. Ujistěte se, že zástrčka je plně zasunutá do nabíječky

### **Deinstalace zástrčky:**



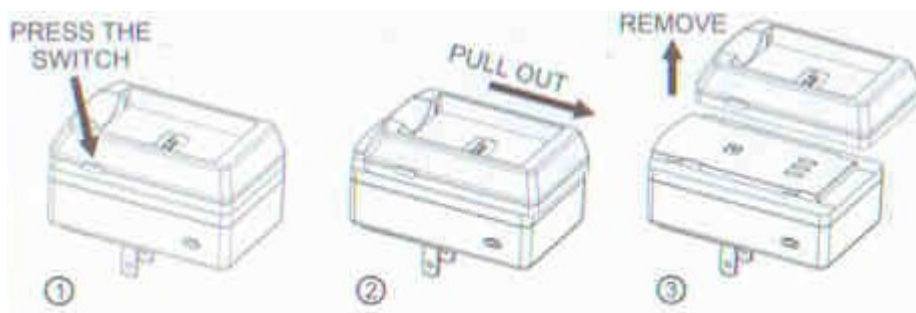
1. K uvolnění zástrčky stikněte pojistku na zástrčce
2. Vytáhněte zástrčku podle šipky na obr. 2
3. Nyní můžete snadno uvolnit zástrčku

### **Instalace nabíjecího nástavce:**



1. Přiložte nabíjecí nástavec na přední stranu nabíjecí základny
2. Tlačte nabíjecí nástavec ve směru šipky podle obr. 2
3. Uslyšíte cvaknutí, když je nástavec správně vložen v nabíjecí základně

## **Deinstalace nabíjecího nástavce:**



1. Držte stisknuté tlačítko
2. Táhněte nabíjecí nástavec ve směru šipky na obr.2
3. Vyjměte nabíjecí nástavec

## **Vložení baterie:**



1. Nasuňte baterii do nabíječky podle obr. 1, aby se kontakty baterie dotýkaly kontaktů na nástavci
2. Zatlačte baterii do nabíjecího nástavce, obr.2
1. Zapojte nabíječku do zásuvky 220V

## **Upozornění:**

1. Nabíjejte při pokojové teplotě
2. Skladujte na chladném a suchém místě
3. Očistěte kontakty jemným hadříkem, pokud jsou znečištěné
4. Odpojte AC adapter ze sítě, pokud není používán
5. Nevystavujte výrobek vlivům ohně, vody nebo vlhkosti
6. Nepoužívejte AC adapter k jiným účelům

## **Specifikace:**

Určeno pro baterie: pouze Li-Ion

Vstup: AC100-240V, 50-60Hz

Výstup: 4.2V nebo 8,4V

Provozní proud: 550mA/650mA

Hmotnost: cca 69.59g

Rozměry: 79.97 x 48.32 x 27.84